



oil extractor「SHIBOROU」

揚げカス用脱油機「シボロウ」

食品加工工場・セントラルキッチン向け



ゴミをお金にしませんか？



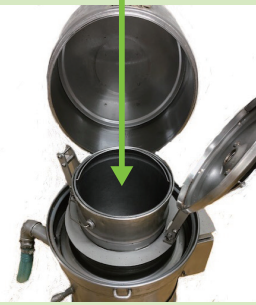
1

揚げカスを
専用パール缶に投入



2

専用パール缶を
本体にセット



あとはスイッチを押すだけです。



①しぼった油を再利用

- ・平均搾油率約40%※揚げるアイテムやカスの状態によって多少変動致します。
- ・油は元の揚げ油と同品質ですから、ろ過をすることで再利用が可能です。



②しぼりカスはらくらく廃棄

- ・脱油後のカスはサラサラでベタつかず廃棄がラク
- ・産廃費用も軽減
- ・飼料としての再利用



③他にこんなものもシボってます

- ・ロス製品（油揚げ等）
- ・使用後のロール式のペーパーフィルター
- ・使用後のろ過剤

導入実績

某食品工場様 (フライ商品：すり身のパン粉付け)

※搾油した油は差し油として利用



1日のコストメリット 5,400円

1年間のコストメリット **1,971,000円**

コンビニエンスストア様 (フライ商品：一般総菜)



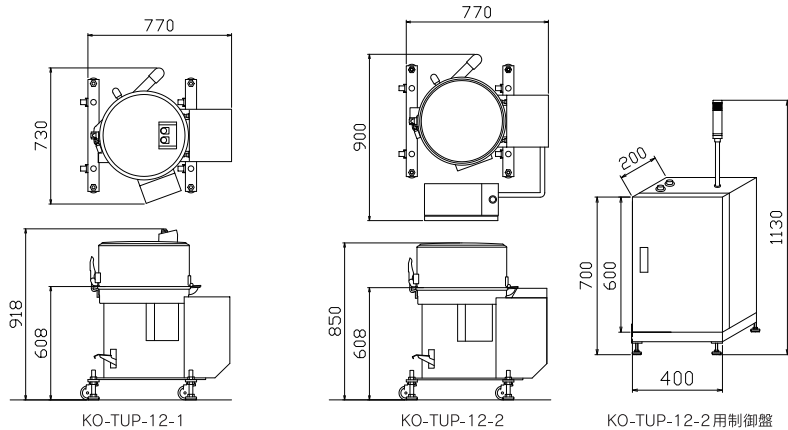
1日のコストメリット 13,230円

1年間のコストメリット **4,828,950円**

形式と仕様

- 4kgのカスが約2分で処理できます。
- 移動式なので設置工事が不要
コンセントさえあればすぐにご使用頂けます

製品の定価および仕様は改善の為、予告なく変更する場合があります。



型式	KO-TUP-12-1型	KO-TUP-12-2型
重量	約110kg	約140kg
動力	200V、0.75kw	
脱油回転数	最大 1400rpm	
脱液時間	標準 3分～5分	
ペールカン容量	20L	
電源	3相 200V 50/60Hz	
仕様	スイッチBOX(蓋に取付)、フットブレーキ、タイマー	制御盤付タイプ(1型の機能に蓋開閉用電磁ロック及びブレーキモーター機能追加)

【製造販売】

 世界に用く 食用油ろ過機のコマツ
株式会社 コマツ製作所

本 社 TEL:03-3744-1800 FAX:03-3745-2671 〒144-0047 東京都大田区萩中2丁目4番9号
関西支社 TEL:0798-36-5480 FAX:0798-36-4917 〒663-8234 兵庫県西宮市津門住江町1番3号
Komatsu Oil Filters Malaysia Sdn, Bhd.(マレーシア工場) TEL: +60-7-364-2117
No.3 Jalan Mutiara Emas 5/2,Taman Mount Austin,81100Johor Bahru, Malaysia
<http://www.komatsufilter.co.jp/>

【代理店】